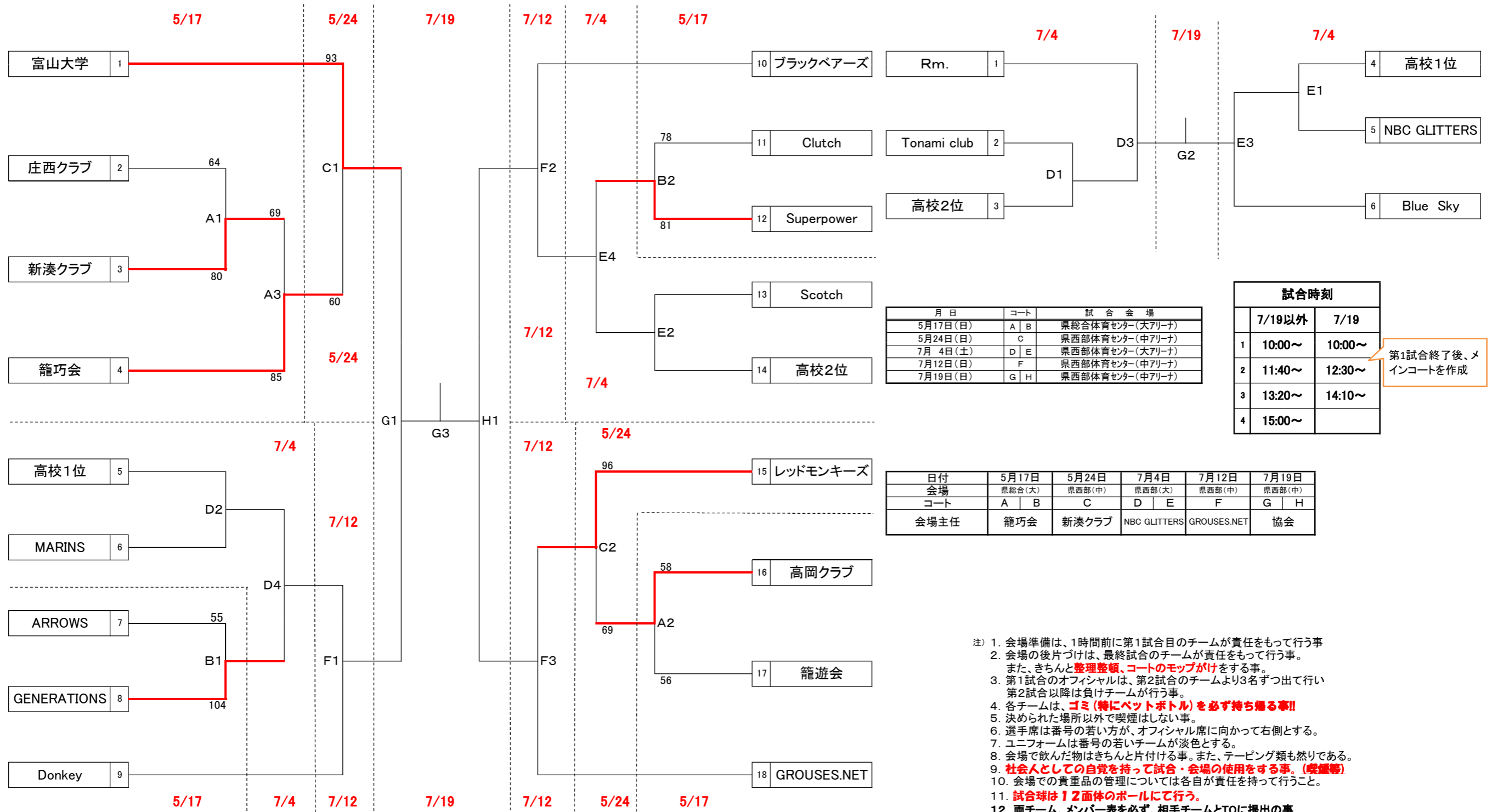


# 第102回天皇杯・第93回皇后杯全日本バスケットボール選手権大会 富山県代表決定戦 組合せ



月日	コート	試合会場
5月17日(日)	A   B	県総合体育センター(大アリーナ)
5月24日(日)	C	県西部体育センター(中アリーナ)
7月4日(土)	D   E	県西部体育センター(大アリーナ)
7月12日(日)	F	県西部体育センター(中アリーナ)
7月19日(日)	G   H	県西部体育センター(中アリーナ)

試合時刻		
	7/19以外	7/19
1	10:00~	10:00~
2	11:40~	12:30~
3	13:20~	14:10~
4	15:00~	

第1試合終了後、メインコートを作成

日付	5月17日	5月24日	7月4日	7月12日	7月19日
会場	県総合(大)	県西部(中)	県西部(大)	県西部(中)	県西部(中)
コート	A   B	C	D   E	F	G   H
会場主任	籠巧会	新湊クラブ	NBC GLITTERS	GROUSES.NET	協会

- 注) 1. 会場準備は、1時間前に第1試合目のチームが責任をもって行う事
- 2. 会場の後片づけは、最終試合のチームが責任をもって行う事。  
また、きちんと整理整頓、コートにモップをかける事。
- 3. 第1試合のオフィシャルは、第2試合のチームより3名ずつ出て行い第2試合以降は負けチームが行う事。
- 4. 各チームは、**ゴミ(特にペットボトル)を必ず持ち帰る事!!**
- 5. 決められた場所以外で喫煙はしない事。
- 6. 選手席は番号の若い方が、オフィシャル席に向かって右側とする。
- 7. ユニフォームは番号の若いチームが淡色とする。
- 8. 会場で飲んだ物はきちんと片付ける事。また、テープ類も然りである。
- 9. **社会人としての自覚を持って試合・会場の使用をする事。(喫煙者)**
- 10. 会場での貴重品の管理については各自が責任を持って行うこと。
- 11. **試合球は12面体のボールにて行う。**
- 12. 両チーム、メンバー表を必ず、相手チームとTOIに提出の事
- 13. 登録証を持参の事
- 14. 代表者は自チームの管理、特に喫煙のシューズ等の区別を徹底の事

※審判は、ホームページ上で確認の事

権力、棄権のないように努めて下さい。もし棄権でも、帯同審判とTO(負け試合扱い)はありますのでご注意下さい。もし、棄権の場合は試合日の3日前の夜まで必ず、社会人連盟と審判部に連絡する事。

審判に関する問い合わせ先 審判部 または、協会メールにて  
試合に関する問い合わせ先 堀田 または、協会メールにて