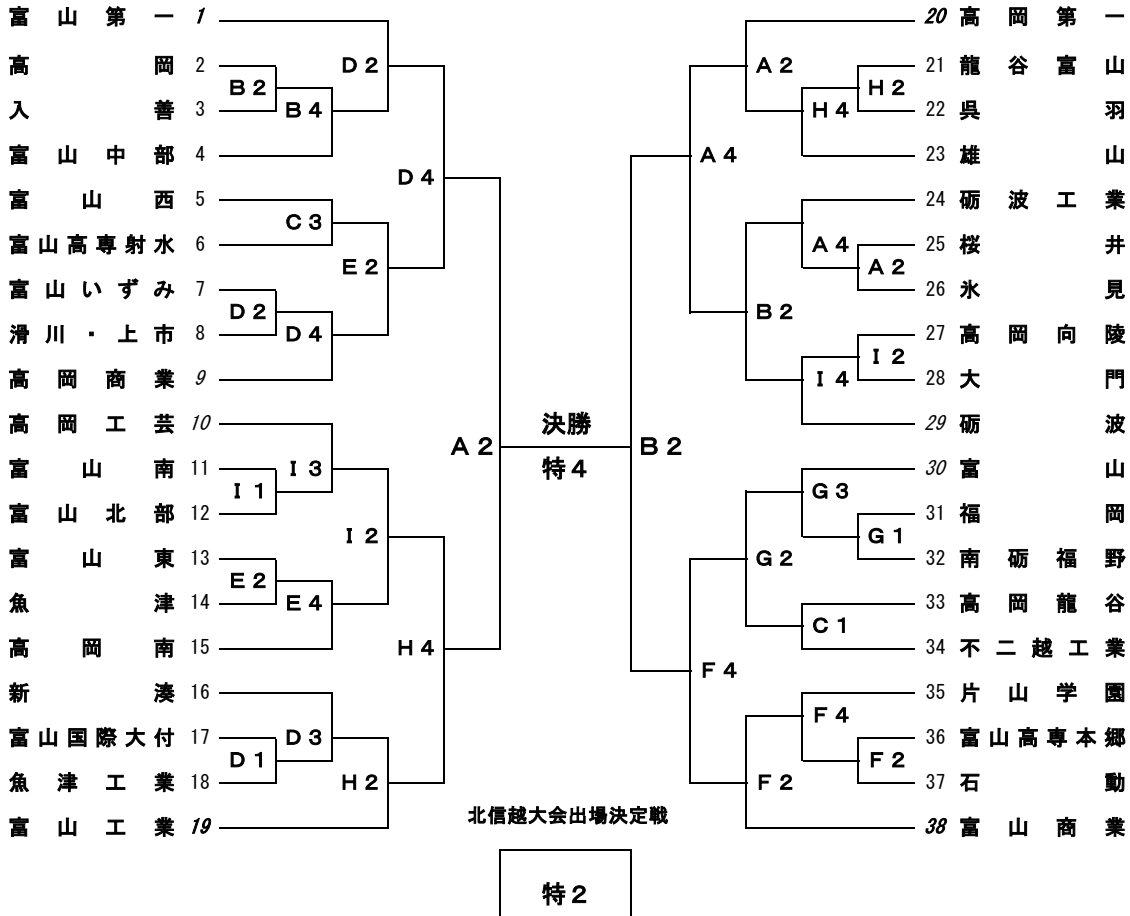


2026年度富山県高等学校総合体育大会 バスケットボール競技会

期 日 令和8年5月30日(土)・31日(日)・6月6日(土)・7日(日)

男子

..... 30日 31日 6日 7日 6日 31日 30日



5月30日	コート	会場	会場校(会場主任)	審判主任	TO主任
	A	黒部市総合体育センター	桜井(飯村)		
	B	滑川市総合体育センター	滑川(石川)		
	C	KAWADAアリーナ福野	南砺福野(佐野)		
	D	富山県西部体育センター	砺波(梁瀬)		
	E				
	F				
	G				
	H				
	I				
	J				

30日, 31日	
1	10:00
2	11:30
3	13:00
4	14:30

6日, 7日	
1	9:30
2	11:10
3	12:50
4	14:30

31日	コート	会場	会場校(会場主任)	審判主任	TO主任
	A	黒部市総合体育センター	桜井(飯村)		
	B	滑川市総合体育センター	富山第一(西川)		
	C	KAWADAアリーナ福野	富山商業(坂本)		
	D	富山県西部体育センター	富山工業(上田)		
	E				
	F				
	G				
	H				
	I				

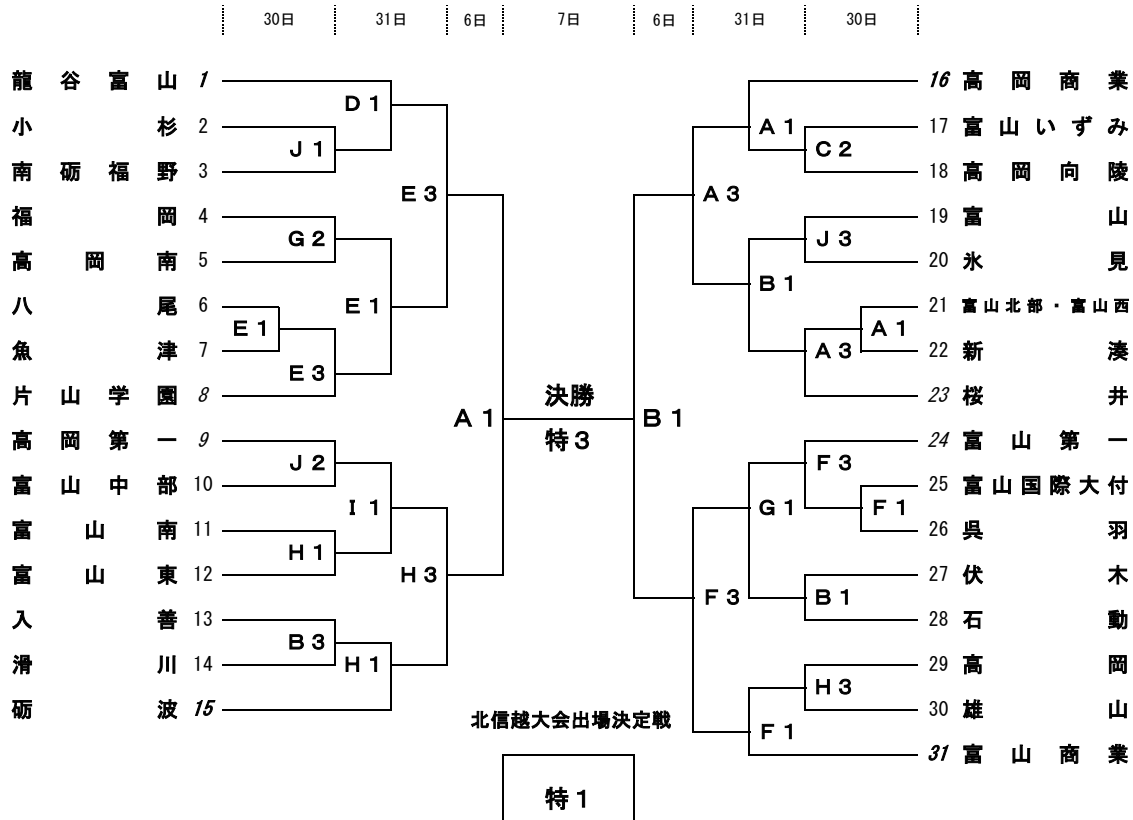
※開場時間について
30, 31日は8:30開場です。
6, 7日は8:00開場です。

※日程について 30日黒部市総合体育センターCコート、KAWADAアリーナ福野Gコート、富山県西部体育センターJコートはいずれも第4試合はありません。

2026年度富山県高等学校総合体育大会 バスケットボール競技会

期 日 令和8年5月30日(土)・31日(日)・6月6日(土)・7日(日)

女子



試合開始予定時刻

	30日、31日
1	10:00
2	11:30
3	13:00
4	14:30

6月6日	コート	会場	会場校(会場主任)	審判主任	T0主任
A	富山県	西部体育センター	砺波(梁瀬)		
B	富山県	西部体育センター	砺波(梁瀬)		

7日	コート	会場	会場校(会場主任)	審判主任	T0主任
特	富山県	西部体育センター	砺波工業(東)		

	6日、7日
1	9:30
2	11:10
3	12:50
4	14:30

- ベンチに入る人数は、引率責任者・コーチ・Aコーチ・トレーナー・マネージャー各1名、選手15名、計20名以内とする。
- テーブルオフィシャルズは、第1試合は第2試合から各チーム3名ずつ。第2試合以降は前試合の負けチームがオフィシャルを担当する。
- ユニフォームは、番号の若いチームが淡色(白)を着用すること。
- ベンチは、番号の若いチームがテーブルオフィシャル席に向かって右側とする。
- 貴重品の管理は、各チームごとに責任を持って行い、盗難にはくれぐれも注意すること。
- テーブルオフィシャルズは、経験者で行うこと。
- 会場準備は第1試合のチームが行い、片付け・清掃等は会場主任の指示の下、最終試合出場チームが行う。

※日程について

30日黒部市総合体育センターCコート、KAWADAアリーナ福野Gコート、富山県西部体育センターJコートはいずれも第4試合はありません。