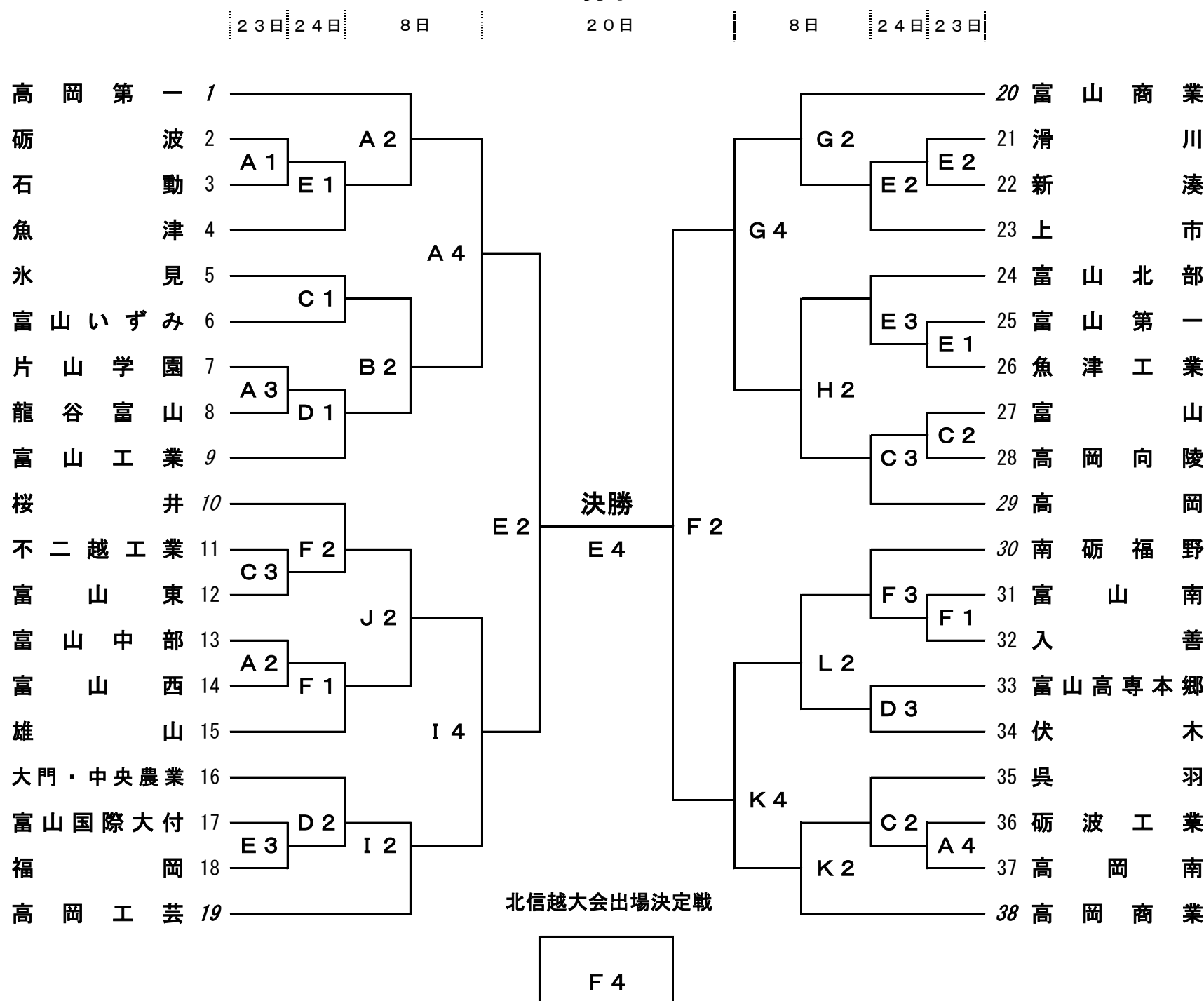


第 7 1 回 富 山 県 高 等 学 校 新 人 バ ス ケ ッ ト ボ ー ル 選 手 権 大 会

期 日 令和5年12月23日(土)・24日(日)・令和6年1月8日(月)・20日(土)

男子



コート	会場	会場校(会場主任)	審判主任	報道	TO主任
A	富山県総合体育センター(大)	富山中部(阿部)			
B	富山県総合体育センター(大)	富山中部(阿部)			
C	富山市体育文化センター	富山(杉本)			
D	富山市体育文化センター	富山(杉本)			
E	滑川市総合体育センター	滑川(吉森)			
F	滑川市総合体育センター	滑川(吉森)			

試合番号	時刻
1	9:30
2	11:10
3	12:50
4	14:30

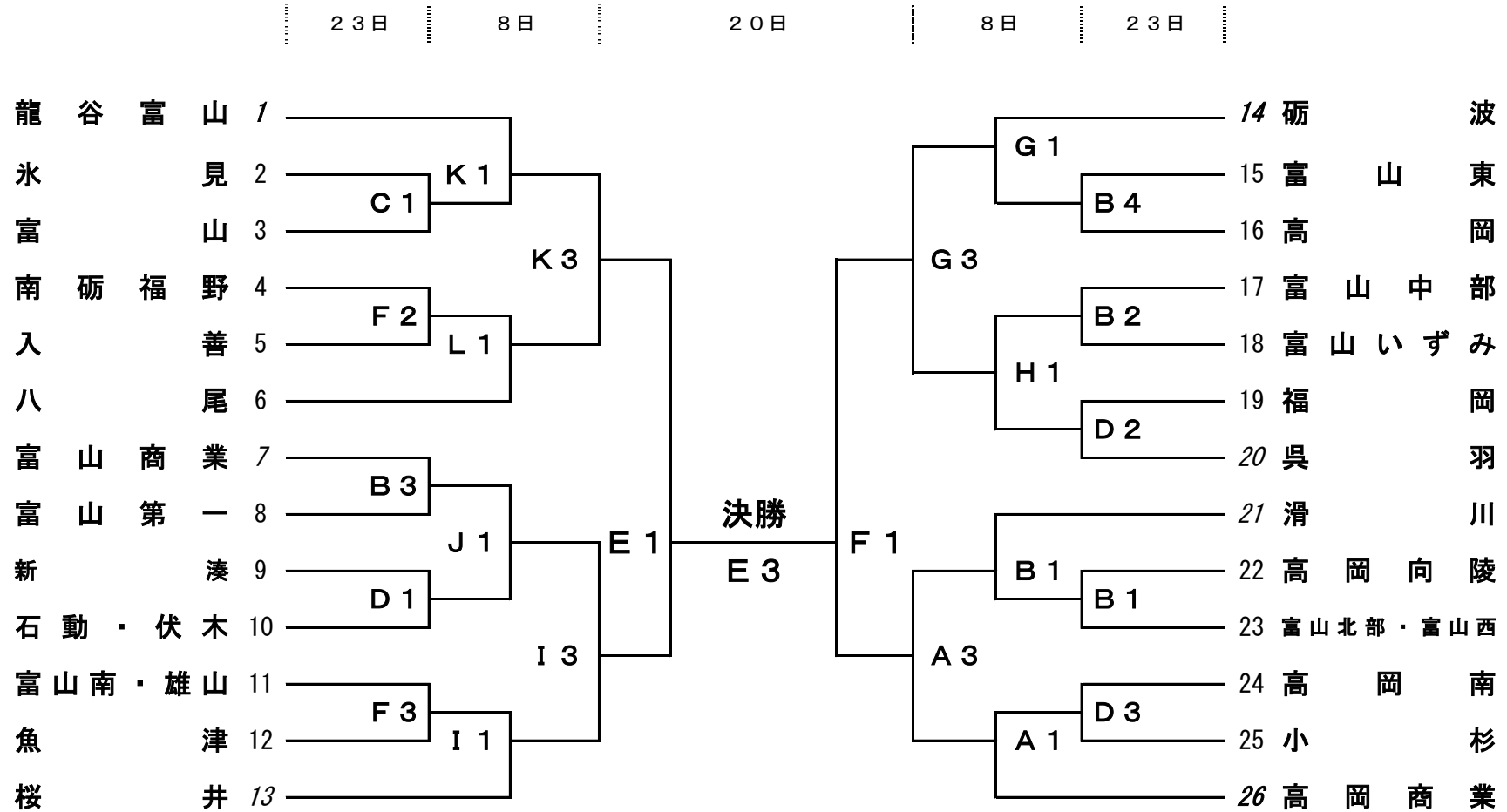
コート	会場	会場校(会場主任)	審判主任	報道	TO主任
C	富山市体育文化センター	呉羽(岡本)			
D	富山市体育文化センター	呉羽(岡本)			
E	滑川市総合体育センター	滑川(水嶋)			
F	滑川市総合体育センター	滑川(水嶋)			

※日程について 12月23日, 24日両日とも富山市体育文化センター-C, Dコート、滑川市総合体育センター E, Fコート 第4試合はありません。

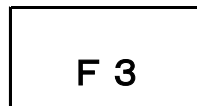
第 7 1 回 富 山 県 高 等 学 校 新 人 バ ス ケ ッ ト ボ ー ル 選 手 権 大 会

期 日 令和5年12月23日(土)・24日(日)・令和6年1月8日(月)・20日(土)

女子



北信越大会出場決定戦



8日	コート	会場	会場校(会場主任)	審判主任	報道	TO主任
	A	富山県総合体育センター(大)	富山工業(東)			
	G	富山市総合体育館(第2アリ)	富山商業(荒川)			
	I	黒部市総合体育館	桜井(西島)			
	K	南砺市福野体育館	南砺福野(内島)			

試合開始予定時刻	
1	9:30
2	11:10
3	12:50
4	14:30

20日	コート	会場	会場校(会場主任)	審判主任	報道	TO主任
	E	滑川市総合体育センター	滑川(水嶋)			

1. ベンチに入る人数は、引率責任者・コーチ・Aコーチ・トレーナー・マネージャー各1名、選手15名、計20名以内とする。
2. テーブルオフィシャルズは、第1試合は第2試合から各チーム3名ずつ。第2試合以降は前試合の負けチームがオフィシャルを担当する。
3. ユニフォームは、番号の若いチームが淡色(白)を着用すること。
4. ベンチは、番号の若いチームがテーブルオフィシャル席に向かって右側とする。
5. 貴重品の管理は、各チームごとに責任を持って行い、盗難にはくれぐれも注意すること。
6. テーブルオフィシャルズは、経験者で行うこと。
7. 最終試合の後始末・清掃等は会場主任の指示の下、最終試合出場チームも協力して行うこと。

※日程について	12月23日, 24日両日とも富山市体育文化センターC, Dコート、滑川市総合体育センター E, Fコート 第4試合はありません。
---------	---