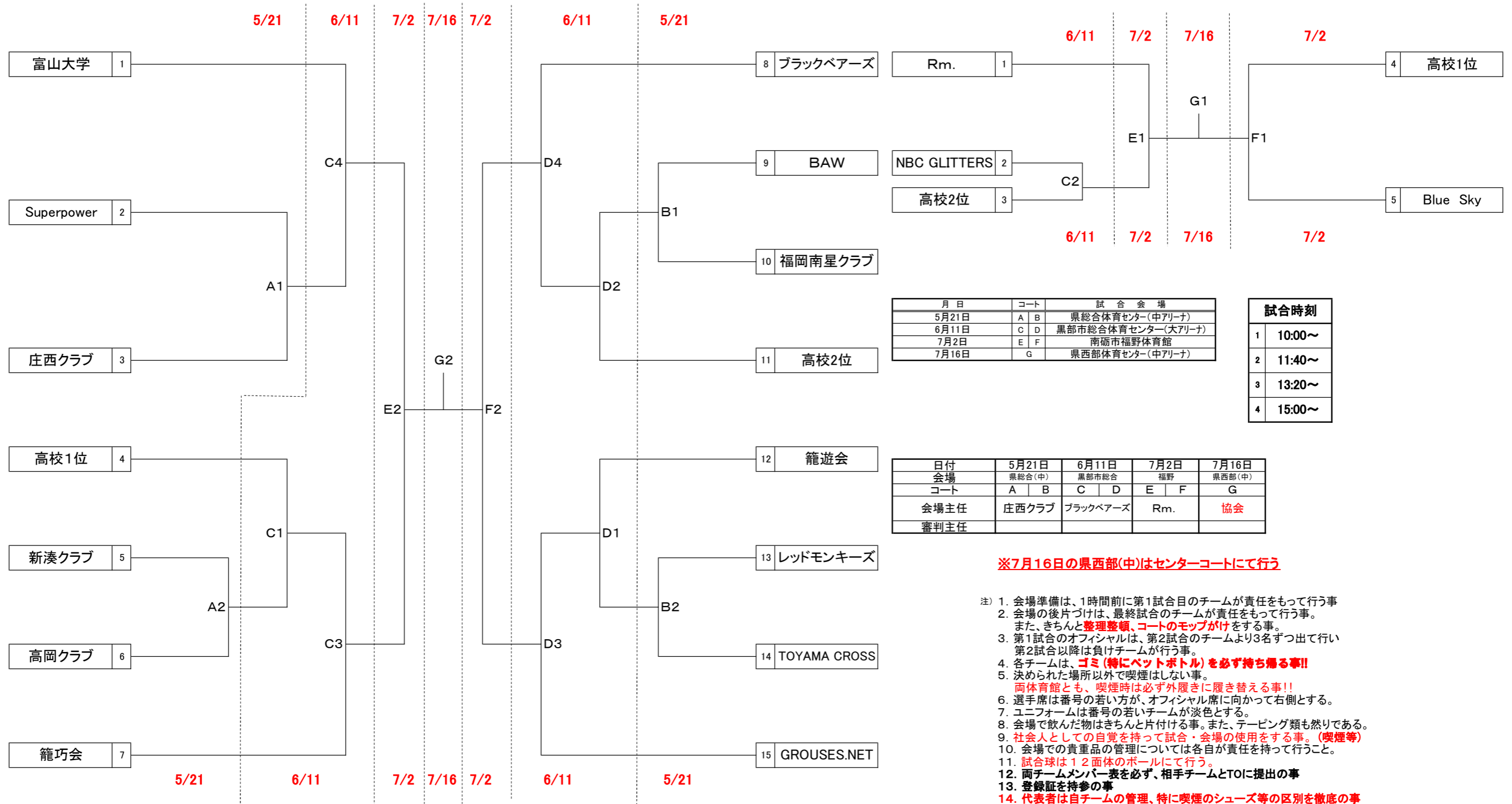


第99回天皇杯・第90回皇后杯全日本バスケットボール選手権大会 富山県代表決定戦 組合せ



月日	コート	試合会場
5月21日	A B	県総合体育センター(中アリーナ)
6月11日	C D	黒部市総合体育センター(大アリーナ)
7月2日	E F	南砺市福野体育館
7月16日	G	県西部体育センター(中アリーナ)

試合時刻	
1	10:00~
2	11:40~
3	13:20~
4	15:00~

日付	5月21日	6月11日	7月2日	7月16日
会場	県総合(中)	黒部市総合	福野	県西部(中)
コート	A B	C D	E F	G
会場主任	庄西クラブ	ブラックベアーズ	Rm.	協会
審判主任				

※7月16日の県西部(中)はセンターコートにて行う

- 注) 1. 会場準備は、1時間前に第1試合目のチームが責任をもって行う事
- 2. 会場の後片づけは、最終試合のチームが責任をもって行う事。また、きちんと整理整頓、コートにモップがけをする事。
- 3. 第1試合のオフィシャルは、第2試合のチームより3名ずつ出て行い第2試合以降は負けチームが行う事。
- 4. 各チームは、**ゴミ(特にペットボトル)を必ず持ち帰る事!!**
- 5. 決められた場所以外で喫煙はしない事。
両体育館とも、喫煙時は必ず外履きに履き替える事!!
- 6. 選手席は番号の若い方が、オフィシャル席に向かって右側とする。
- 7. ユニフォームは番号の若いチームが淡色とする。
- 8. 会場で飲んだ物はきちんと片付ける事。また、テーピング類も然りである。
- 9. **社会人としての自覚を持って試合・会場の使用をする事。(喫煙等)**
- 10. 会場での貴重品の管理については各自が責任を持って行うこと。
- 11. **試合球は12面体のボールにて行う。**
- 12. **両チームメンバー表を必ず、相手チームとTOIに提出の事**
- 13. **登録証を持参の事**
- 14. **代表者は自チームの管理、特に喫煙のシューズ等の区別を徹底の事**

※審判割は、ホームページ上で確認の事

極力、棄権のないように努めて下さい。もし棄権でも、帯同審判とTO(負け試合扱い)はありますのでご注意下さい。もし、棄権の場合は試合日の3日前の夜まで必ず、社会人連盟と審判部に連絡する事。

審判に関する問い合わせ先 審判部または、社会人連盟メールにて
試合に関する問い合わせ先 堀田または社会人連盟にて