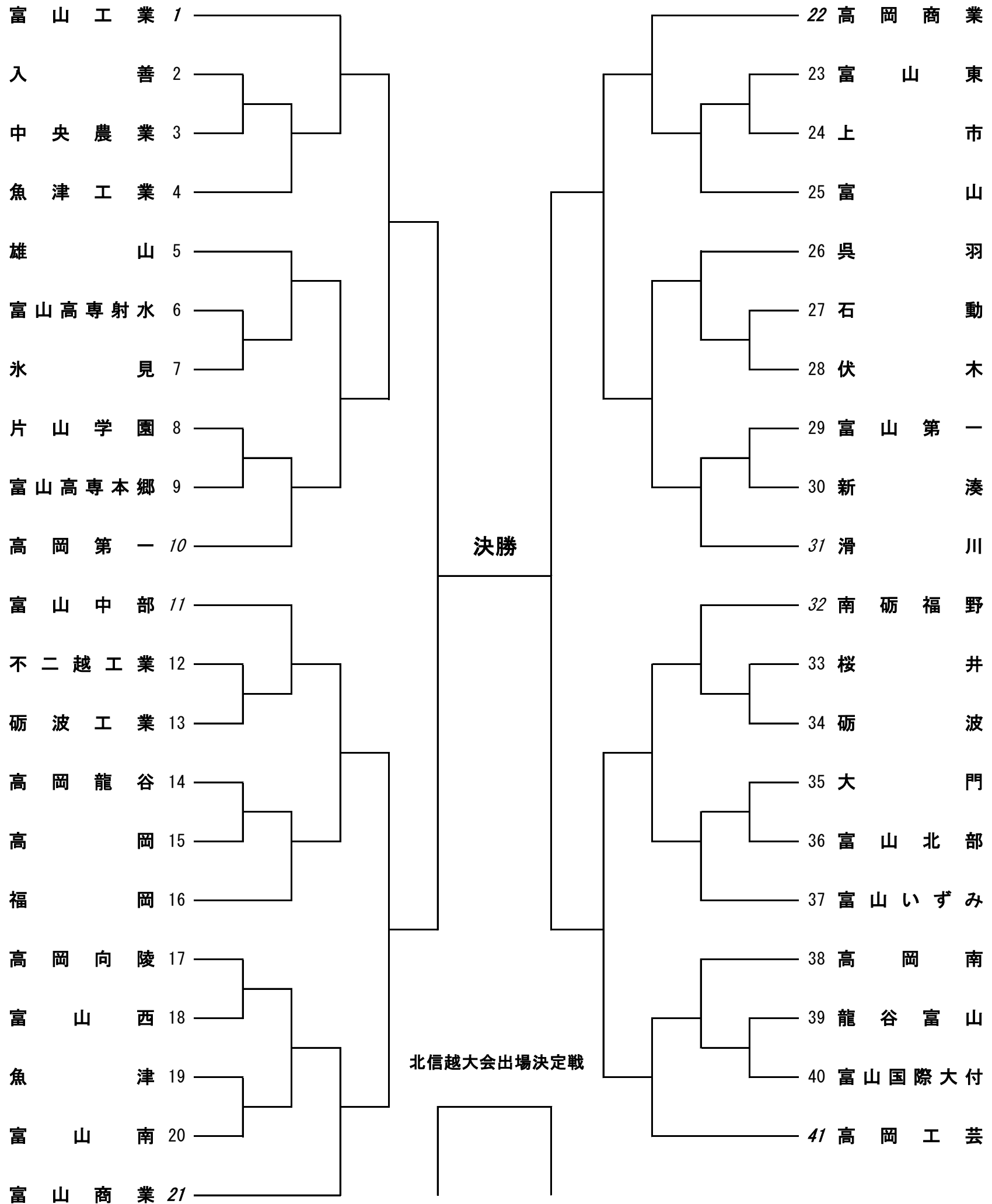


# 第75回 富山県高等学校総合体育大会バスケットボール競技

期 日 令和4年5月21日(土)・22日(日)・28日(土)・29日(日)・6月4日(土)・5日(日)

## 男子

21日 22日 28日 29日 4日 5日 4日 29日 28日 22日 21日



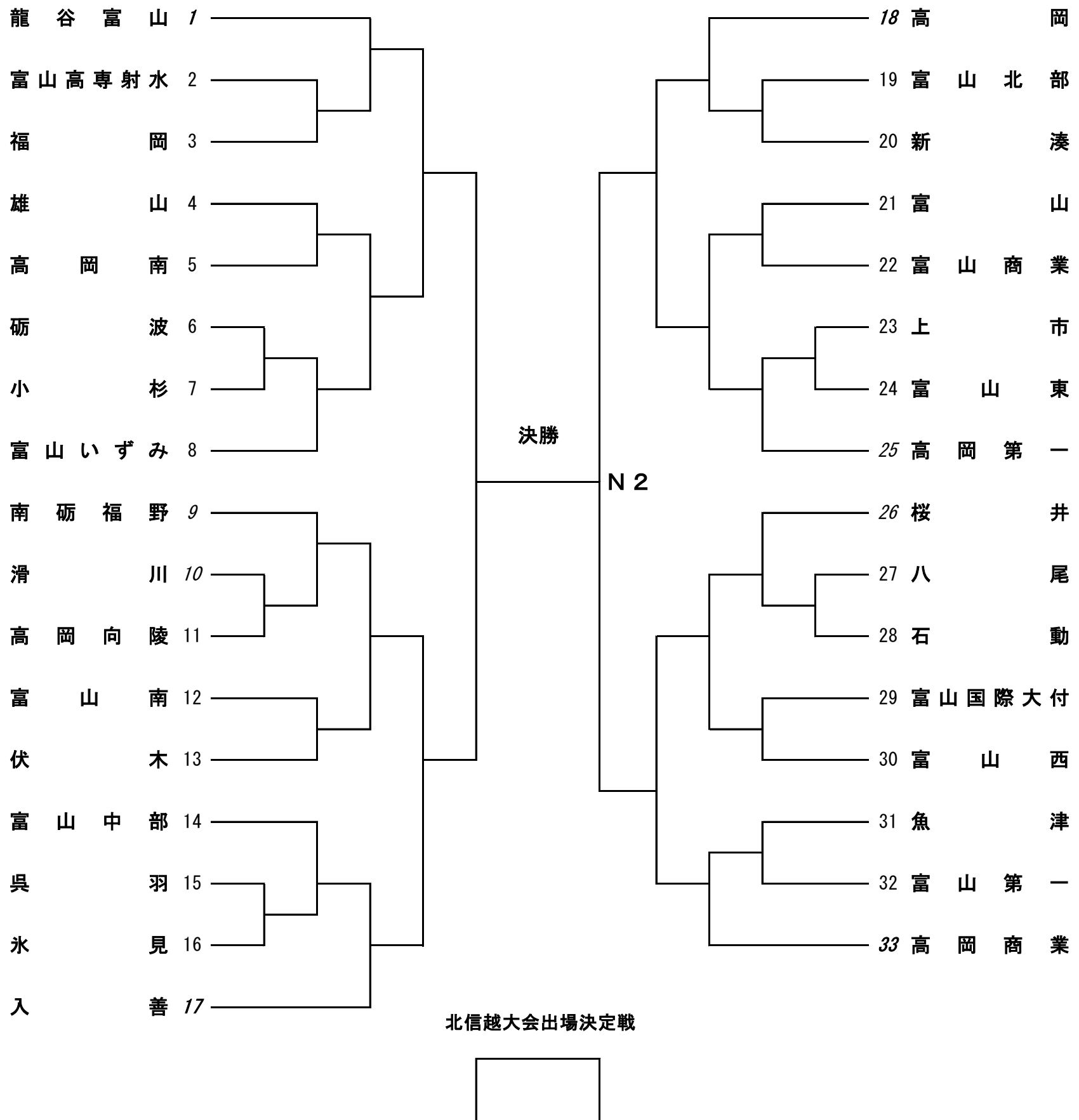
\*観戦については選手の保護者のみとなります。観戦される保護者の方はマスクの着用、ソーシャルディスタンスなど感染対策にご協力をお願いします。

# 第75回 富山県高等学校総合体育大会バスケットボール競技

期 日 令和4年5月21日(土)・22日(日)・28日(土)・29日(日)・6月4日(土)・5日(日)

女子

21日 22日 28日 29日 4日 5日 4日 29日 28日 22日 21日



\*観戦については選手の保護者のみとなります。観戦される保護者の方はマスクの着用、ソーシャルディスタンスなど感染対策にご協力をお願いします。